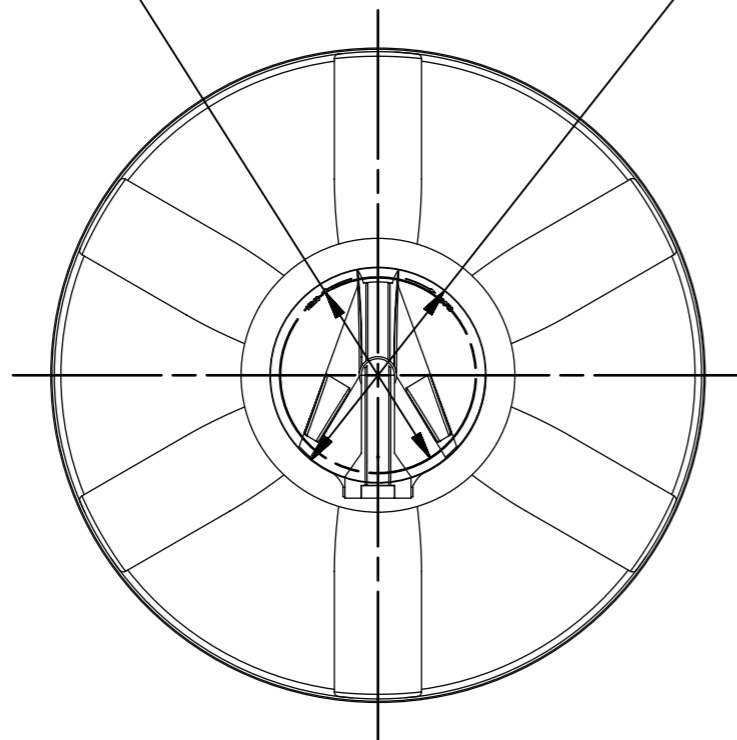


Проходной $\varnothing 400$

Крышка $\varnothing 450$



Изм.	Лист	№ докум.	Подп.	Дата	V 2000 КАС	Литера		Масса	Масштаб
Разраб.									1:16
Пров.						Лист		Листов 1	
Т.контр.						Polimer Group			
Н.контр.									
Утв.									

Инов.№ подл.	Подпись и дата
Взамен инв. №	Инов.№ дубл.
Подпись и дата	Подпись и дата